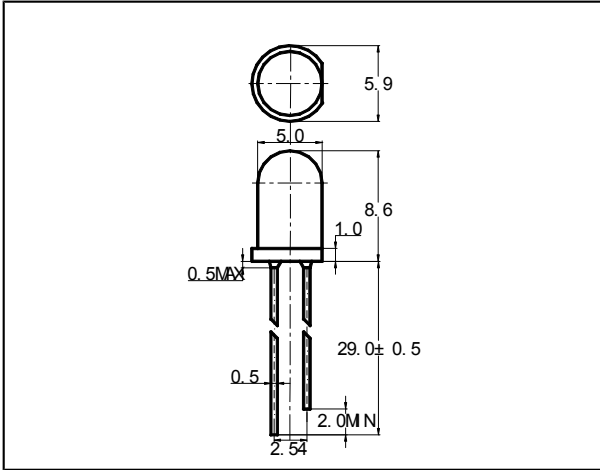


产品型号 ( Part number system for led lamp ) 5W4UC ( 5mm 雾散蓝色 LED 灯 )

外形图 ( Package Dimensions ) 单位 : ( Unit ) : mm



晶片(CHIP)	
材质 ( Material )	GaP
颜色(Color)	蓝色
胶体 ( Colloid )	
材质 ( Material )	环氧树脂
颜色(Color)	雾散蓝色

极限参数 ( Absolute Maximum Ratings ) ( Ta=25°C )

项目参数 ( Parameter )	符号 ( Symbol )	数值	单位 ( Unit )
最大功耗 ( Max Power Dissipation )	$P_M$	60	mW
最大正向电流 ( Max Continuous Forward Current )	$I_{FM}$	20	mA
最大反向电压 ( Max Reverse Voltage )	$V_{RM}$	5	V
最大脉冲峰值电流 ( Peak Forward Current )	$I_{FP}$	75	mA
-10~+40°C焊接温度/时间 ( Lead Soldering Temperature/Time )	$T_{SOL}$	240/≤3S	°C/S
储存温度 ( Storage Temperature Range ) $T_{OPR}$ 工作环境 ( Operating Temperature Range )	$T_{STR}$	-20~+80	°C

光电参数 ( Initial Electrical Optical Characteristics )

项目参数 ( Parameter )	符号 Symbol	最小值 Min.	一般值 Typ.	最大值 Max.	单位 Unit	测试条件 Condition
发光强度 ( Luminous Intensity )	$I_v$	14000	16000	18000	mcd $I_F=20$ mA	
发光角度 ( Viewing Angle )	2Ø1/2	/	30	/	deg	$I_F=20$ mA
峰值波长 ( Peak Wave Length )	$\lambda_p$	/	457.5	/	nm	$I_F=20$ mA
主波长 ( Dominant Wave Length )	$\lambda_d$	457.5		460	nm	$I_F=20$ mA
频宽 ( Spectral Width at half height )	$\square\lambda$	/	2.5	/	nm	$I_F=20$ mA
正向电压 ( Forward Voltage )	$V_F$	3.0	3.2	3.4	V	$I_F=20$ mA
反向电流 ( Reverse Current )	$I_R$	/	/	≤30	µA	$V_R=5$ V
BIN Grade Limits Chromaticity Coordinates	X	0.247	/	0.273		$I_F=20$ mA

分光机分色坐标	Y	0.23	/	0.28		
---------	---	------	---	------	--	--

注：本公司所提供的 LED 产品可根据客户需求订做，相关技术参数会发生变化，详细情

况请咨询我公司有关人员。

经老化实验证明：本 LED 在正常工作条件下：即  $I_F=10\text{mA}$ 、 $V_F=3.4\text{V}$  时，使用寿命为 3——10 万小时。

备注：按防静电焊接操作（接地线、戴静电环、戴纯棉手指套）